

1. 電動ハンドリフトのご紹介

1.1 用途:

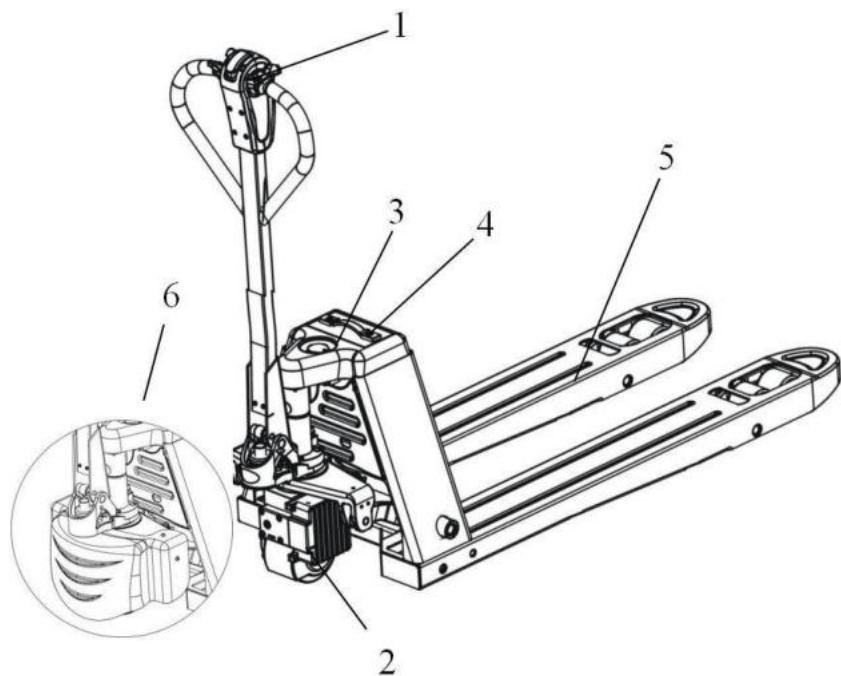
この電動ハンドリフトシリーズは、平らかな地面での輸送用に設計されています。開閉両パレットに使用できます。

温度仕様

動作温度範囲: 摂氏0 - 45°C。

電動ハンドリフトを温度が5°C未満の冷蔵室、または温度や湿度が急激に変化する現場で使用する場合は、凍結防止部品を適用ください。この変更には当社の承認が必要です。

1.2 電動ハンドリフト本体



No.	項目	No.	項目
1	ハンドルアセンブリー	4	リチウムバッテリー
2	ドライブモーターアセンブリー	5	シャーシ
3	非常停止ボタン	6	保護カバー

1.2.1 ハンドルアセンブリー

