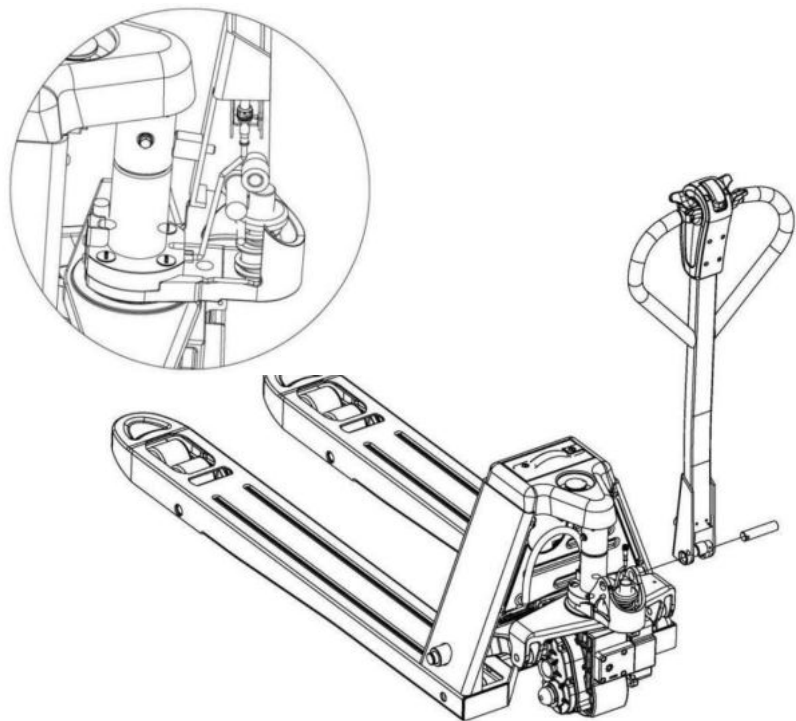


1.2.5 ハンドルの取付

1. ハンドル番号はシャシ番号に対応しています。
2. ハンドルはハンドルケットの孔と一致します。
3. ハンドルピンシャフトとスプリングピンを完全に取付け
対応する孔の位置に注意してください。
4. ワイヤを接続し、ハンドルの内側に配置してください。
5. 上記の手順が完了したら、ハンドルを最も低い位置まで引き下げて固定ピンを取り外し、ハンドルの取付を完了させてください。
6. ハンドルアッセンブリワイヤハーネスの取付：図に示す様に、ワイヤハーネスをハンドルに入れ、ワイヤを壊さない様に注意してください。



1. ワイヤホルダーを通してワイヤを保持してください。
2. ワイヤとワイヤホルダーをハンドルチューブに入れ、ネジを固定してください。

