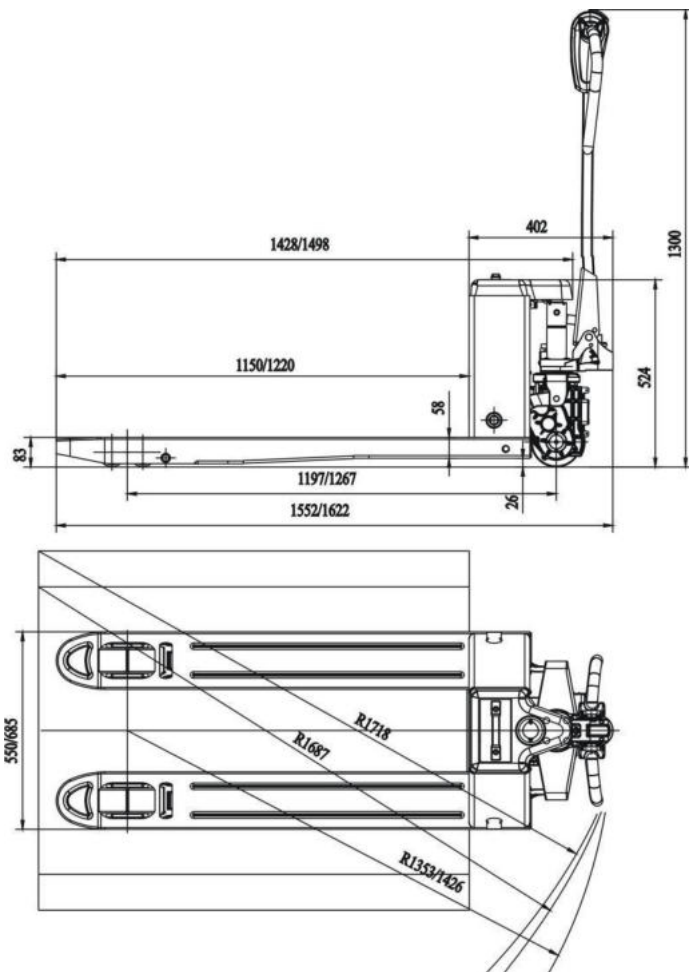


1.4.2 寸法



輸送及び初回運転

2.1 輸送

輸送、積卸

1. 輸送機器は電動ハドリフトの自重に耐える必要があります。
 2. 輸送機器の容量は、電動ハドリフトの総重量(バッテリー及び木製パレット重量を含む)より大きくなければなりません。
 3. 木製パレットまたは箱は、電動ハドリフトの重量に耐えるのに十分な強度と、梱包するのに十分な大きさでなければなりません。
- 指示に従いハドリフトを駐車してください。
 - ハドリフトのフォークは輸送の為にパレットに完全に差し込んでください。

注意！

- パレットを積み込む際にフォークの脚が地面を傷つけない様にしてください。
- 電動ハドリフトが傷つかない様に平らな地面に移動させてください。
- 電動ハドリフトが落下しない様にパレットを慎重に上下させてください。

2.2 初回運転

電動ハドリフトはバッテリー電源のみで駆動します。輸送後に電動ハドリフトを確認してテストしてください。

- 機器が良好な動作状態で完全か確認してください。
- 油圧システムが作動するかテストしてください。
- バッテリーを取付けて、ワイヤを損傷しない様にしてください。
- バッテリーを充電してください。
- 車輪には延性があり、長時間駐車した後に少し歪が生じます。これは正常です。しばらく使用すると、車輪は元の形状に戻ります。