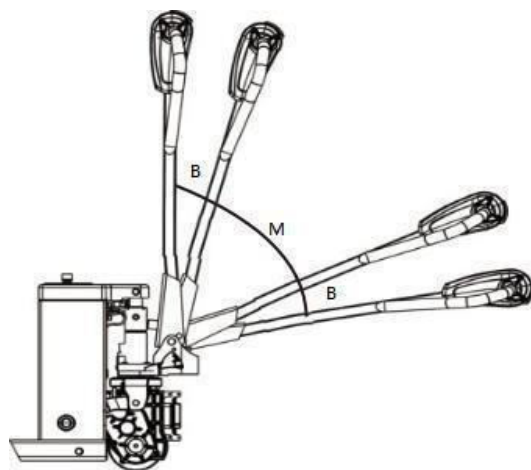


3.2.2 運転

運転

ハンドルを M 駆動エリアまで下げます。スロットルを後進運転と前進運転にシフトします。スロットルを押せば押すほど、速度は速くなります。



3.2.3 スマート機能

直立運転

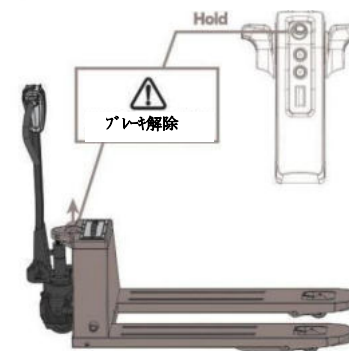
後進ボタン及び前進スロットルを押すと電源ON



タートルスピード
HORN を押し続け FORWARD を 2 回



⚠ エンジンアラームモード (ブレーキ解除)
HORN を押し続け電源ON



- ⚠ 直立運転モードでは、ハンドルをどの位置で操作しても車両は動きます。
- ⚠ ブレーキ解除モードは緊急時のみで、通常時は許されていません。

操舵

必要に応じてハンドルを左側又は右側に引きます。