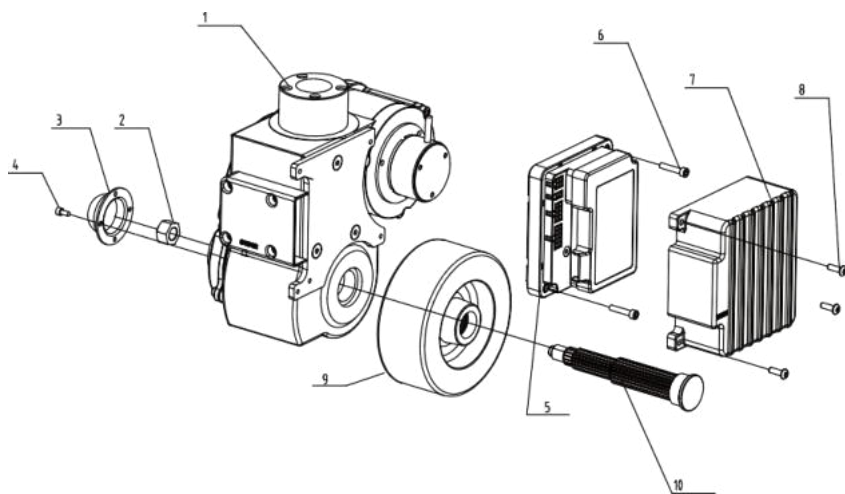


## 6. 駆動輪の分解について

1. 駆動輪 #10 を停止してください。
2. 3本のボルト #8 を取り外し、コントローラカバー (#7) を取り外してください。
3. 2本のボルト #6 を取り外し、コントローラ (#5) を緩めます。ワイヤに力を加えないでください。
4. ボルト #4 を4本外してナットカバー (#3) を外します。
5. ナット #2 を取り外し、駆動軸 #9 を静かにロックアウト、駆動輪 #10 を取り外してください。

No.	参照
1	ドライブアセンブリー
2	ナット
3	ナットカバー
4	ボルト x 4
5	コントローラ

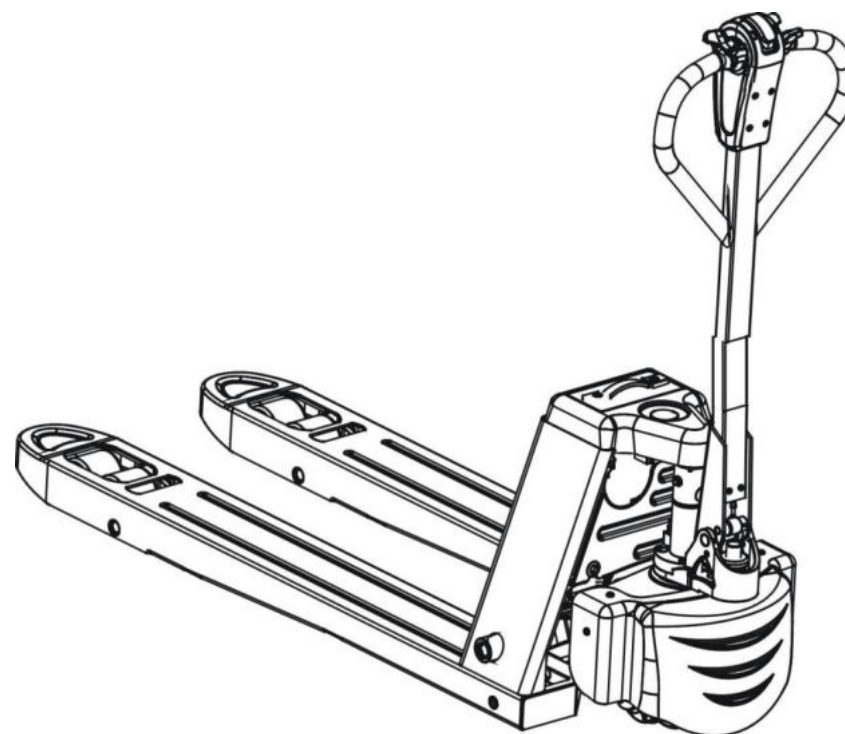
No.	参照
6	ボルト
7	コントローラカバー
8	ボルト
9	駆動軸
10	駆動輪



## EPT15/18H(EPT33/40H)

### 電動ハンドリフト

### 部品マニュアル



#### 警告

操作する前に、この機器の全ての警告を読んで観察してください。

工場に取り付けられた全てのガードとシールドが適切に固定されていない限り、この機器を操作しないでください。