

図1 ハンドルアッセンブリー

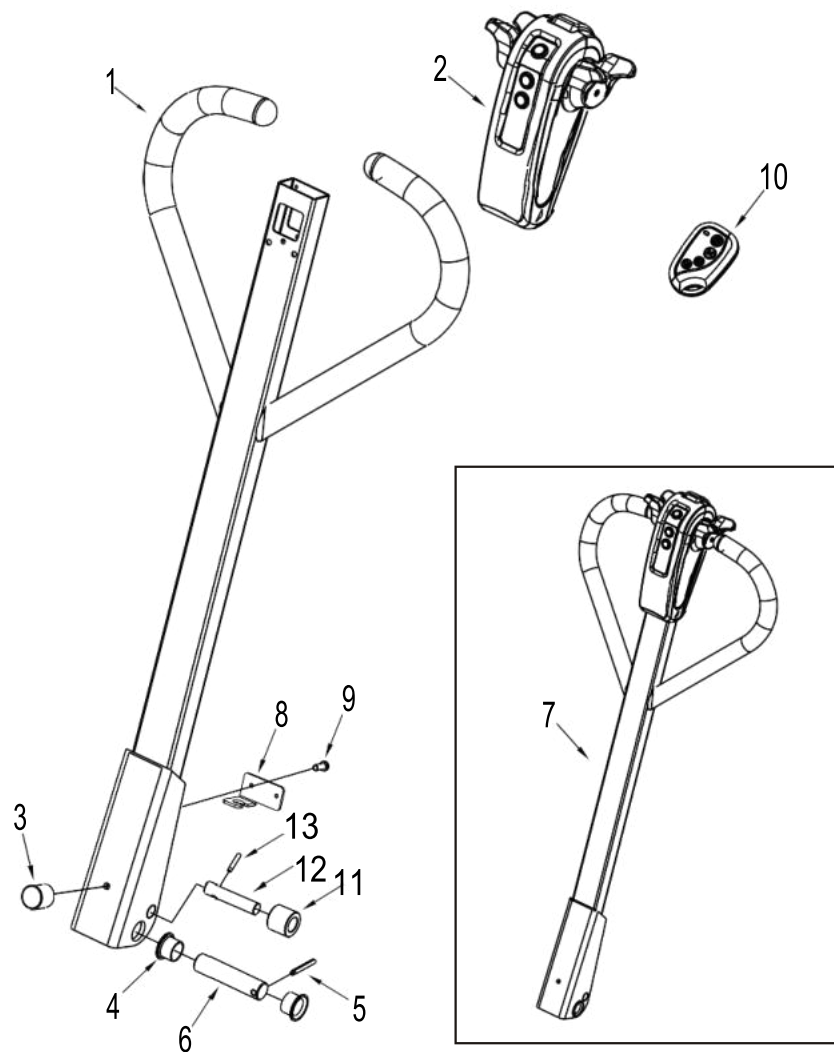


図1 ハンドルアッセンブリー

項目#	部品番号	名称	数量
1	31401001	ハンドル本体	1
	30201002	コントロールボックスアッセンブリー	1
2	31101078	コントロールボックスアッセンブリー (インテリジエントコントロール) オプション	(1)
3	30202001	リミットワッシャー (~2020.06.01)	1
4	21402003	自己潤滑ベアリング 20X30X16.5	2
5	20901001	スプリングピン Ø5x35	2
6	30202011	ハンドルシャフト	1
	30201013	ハンドルアッセンブリー	1
7	31101079	ハンドルアッセンブリー (インテリジエントコントロール) オプション	(1)
8	31402006	ロケーションロック	1
9	20102402	ネジ M4*8	2
10	31101080	リモートコントロール (インテリジエントコントロール) オプション	2
11	31102038	プレッシャーローラー (ベアリング付)	1
12	31102039	ローラー軸	1
13	20901010	スプリングピン 4*20	1