

図2 コントロールボックスアッセンブリー

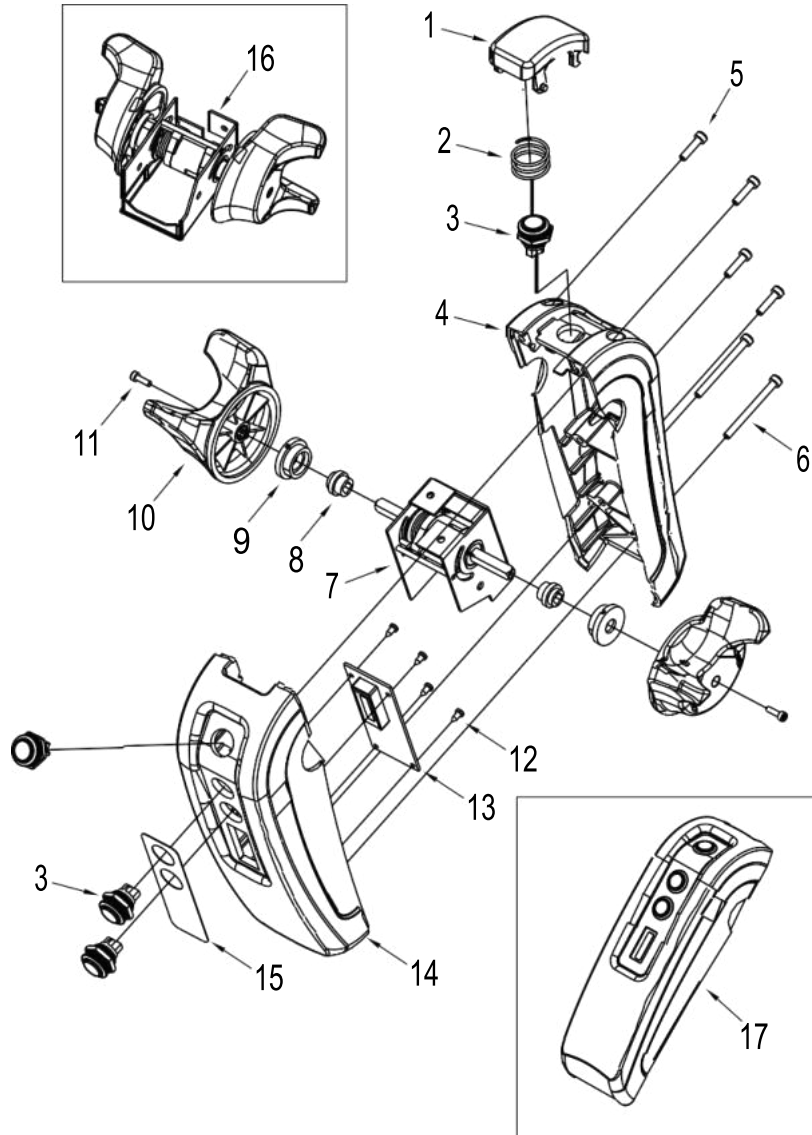


図2 コントロールボックスアッセンブリー

項目	部品番号	名称	数量
1	30202004	緊急リハースボタン	1
2	30202005	スプリング	1
3	10301010	ボタンインチングスイッチ	4
4	30202002	下部カバー	1
5	20101402	ネジ M4X16	4
6	20101401	ネジ M4X45	2
7	10301012	ポテンシオメーター	1
8	30202008	内部スペーサーカラム	2
9	30202007	外部スペーサーカラム	2
10	30202009	コントロールノブ	2
11	20101301	ネジ M3X10	2
12	20301002	ネジ ST2.9*6.5	4
13	10301011	モーター	1
13	10301061	モーター (インテリジエントコントロール) オプション	1
14	30302003	コントロールボックスカバー	1
15	30202006	スティッキーボード	1
16	31101012	ポテンシオメーターアッセンブリー	1
16	31101013	ハンドル上部カバーアッセンブリー	1
17	31101081	ハンドル上部カバーアッセンブリー (インテリジエントコントロール) オプション	1