

図3 駆動システム

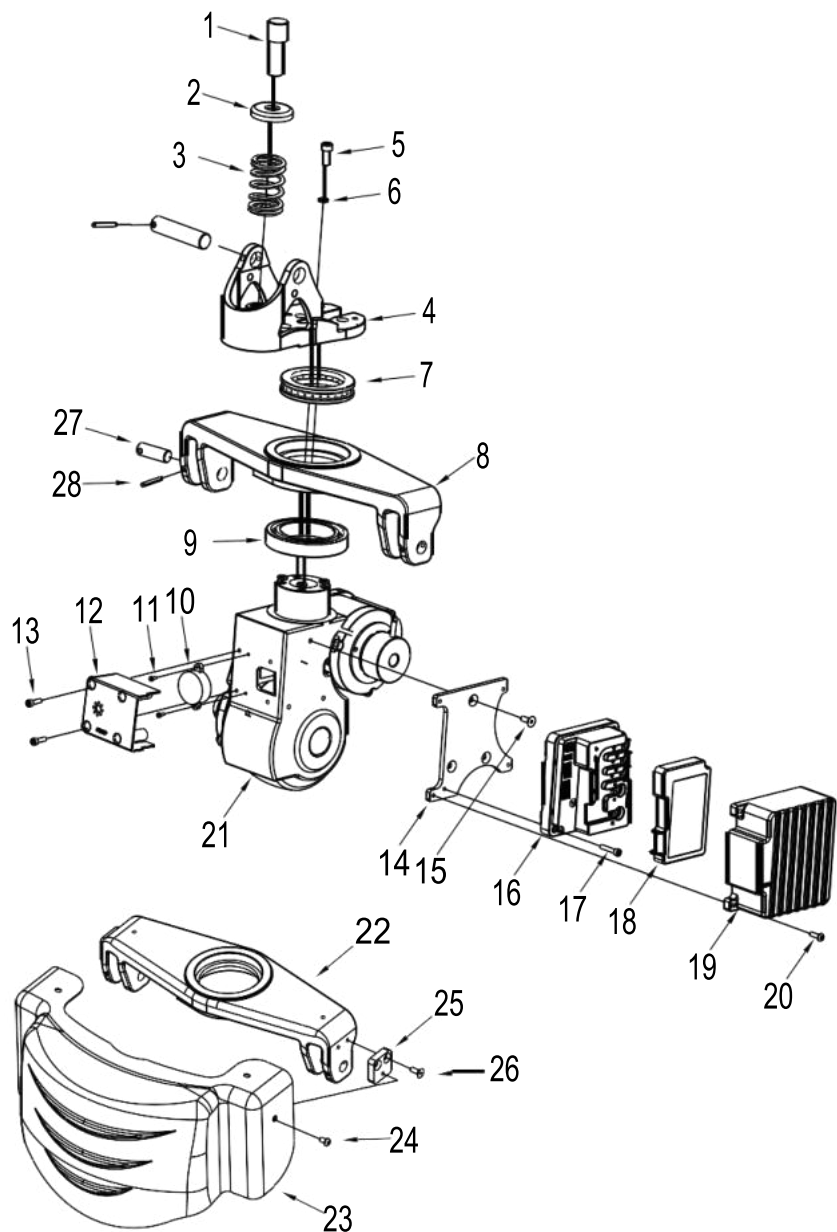


図3 駆動システム (EPT15H)

項目	部品番号	名称	数量
1	30202012	車軸	1
2	30202013	スプリングカバー	1
3	30202014	スプリング	1
4	30202064	ハンドルソケット (~2020.05.31)	1
	31402004	ハンドルソケット (2020.06.01~)	1
5	20101802	ネジ M8X25	4
6	20601001	スプリングワッシャー Ø8	4
7	20503001	平面ベアリング	1
8	31302001	連続フレーム (駆動ホイールカバーなし)	1
9	20501002	ベアリング 6013-2RS	1
10	10301043	ブザー	1
11	20102402	ネジ M4*8	2
12	31102002	配線カバー	1
13	20101505	ネジ M5X16	4
14	31102004	コントローラー用取付プレート	1
15	20103602	ネジ M6X16	3
16	10301016	コントローラー	1
17	10301062	コントローラー (インテリジェントコントロール) オプション	1
18	20101502	ネジ M5X25	2
19	21102021	コントローラー用配線カバー	1
20	31102001	コントローラーカバー	1
21	20304502	ネジ M5X16	3
22	31101001	駆動ユニットアセンブリー (0.75Kw モーター)	1
	30202030	連続フレーム (~2020.04.30)	1
23	31302003	連続フレーム (2020.05.01~)	1
	30302006	カバー (~2020.04.30)	1
	31502005	カバー 標準の30mm最低地上高 (2020.05.01~)	1
24	20102603	ネジ M6X10	4
25	21102040	オーバープレート	2
26	20103603	ネジ M6X20	4
27	30102007	カップリングシャフト	2
28	20901002	弾性ピン Ø5x40	2