

図7 油圧ユニットアセンブリー (VIBO)

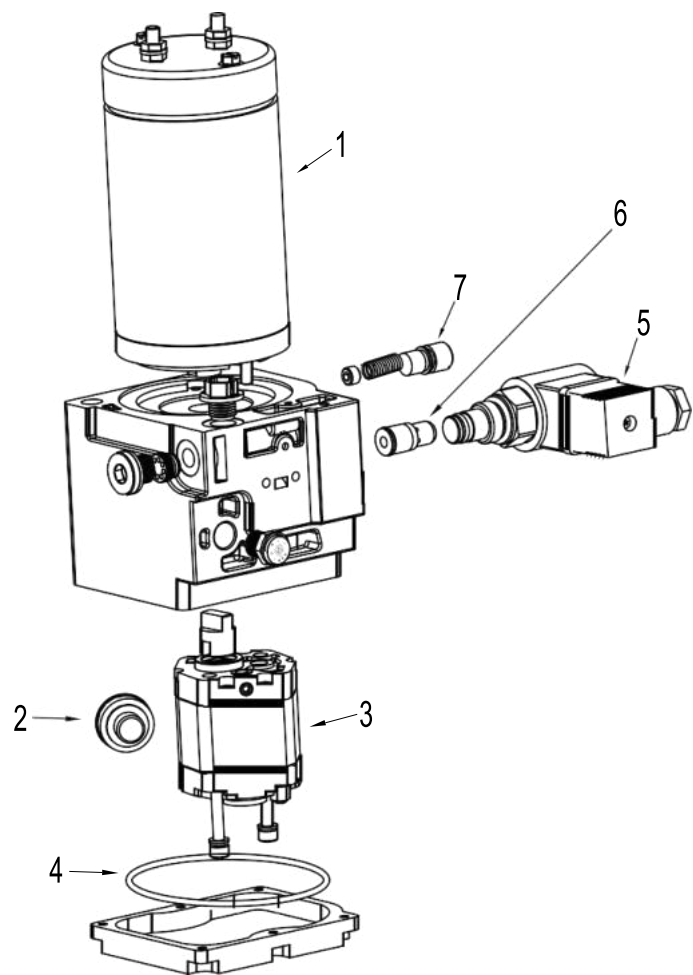


図7 油圧ユニット部品 (VIBO)

項目	部品番号	名称	数量
1	31101070	油圧モーター	1
2	31102074	オイルストレーナー	1
3	31102075	油圧ポンプ	1
4	31102077	Oリング φ90X2.65	1
5	31102080	電磁弁	1
6	31102081	圧力リリーフバルブ	1
7	31102082	リリーフバルブ	1