

図9 シリンダーアセンブリー Φ32 (～2020.03.31)

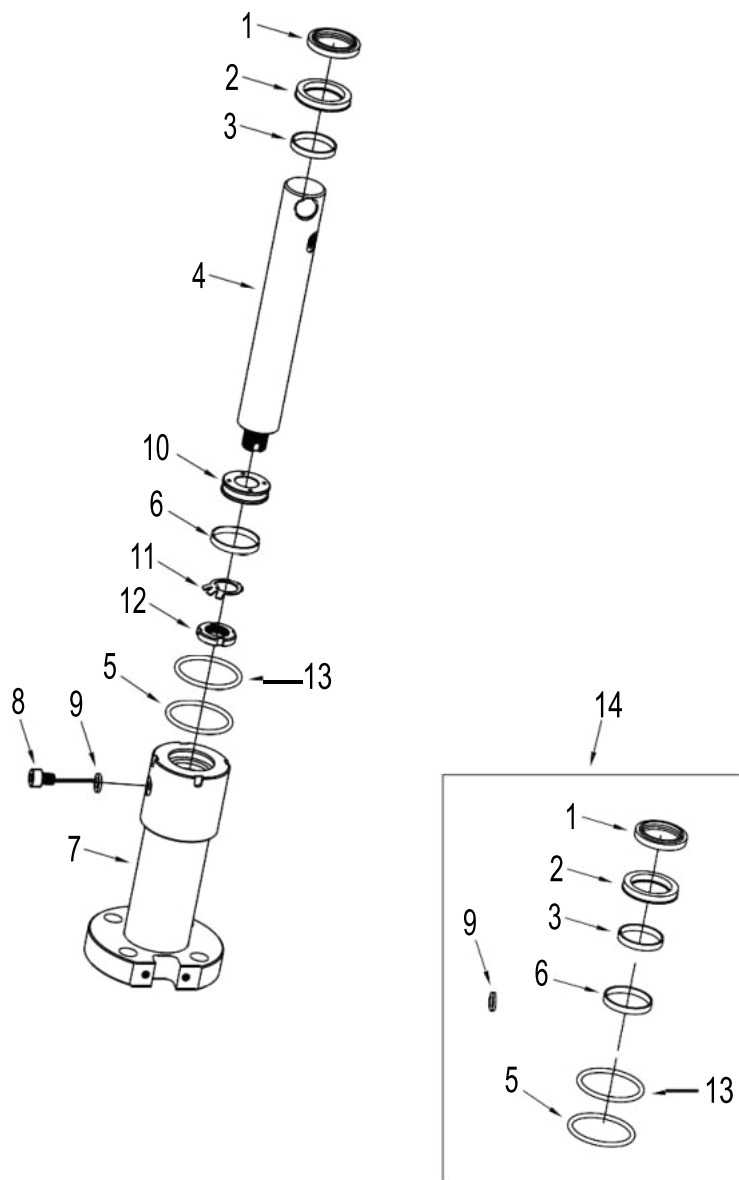


図9 シリンダーアセンブリー Φ32 (～2020.03.31)

| 項目 | 部品番号 | 名称 | 数量 |
|----|----------|----------------------------------|----|
| 1 | 21201003 | タストリング Ø32X42.5X6 | 1 |
| 2 | 21102003 | シールワッシャー Ø32X42X6 | 1 |
| 3 | 30202046 | ガイドヘルト | 1 |
| 4 | 30202049 | ピストンロッド Ø32 | 1 |
| 5 | 21101008 | リング φ48X2.5 | 1 |
| 6 | 30202047 | ガイドヘルト | 1 |
| 7 | 30201030 | シリンダー本体 | 1 |
| 8 | 30101804 | ネジ M8X10 | 1 |
| 9 | 21103003 | ワッシャー | 1 |
| 10 | 30202048 | ガイドスリーブ | 1 |
| 11 | 21501001 | 後退パッド | 1 |
| 12 | 20404001 | 円型ナット M18 | 1 |
| 13 | 21101011 | ナイロンワッシャー | 1 |
| 14 | 31101014 | ポンプシールキット(*** 項目 1/2/3/5/6/13含む) | 1 |