

図12 フレーム

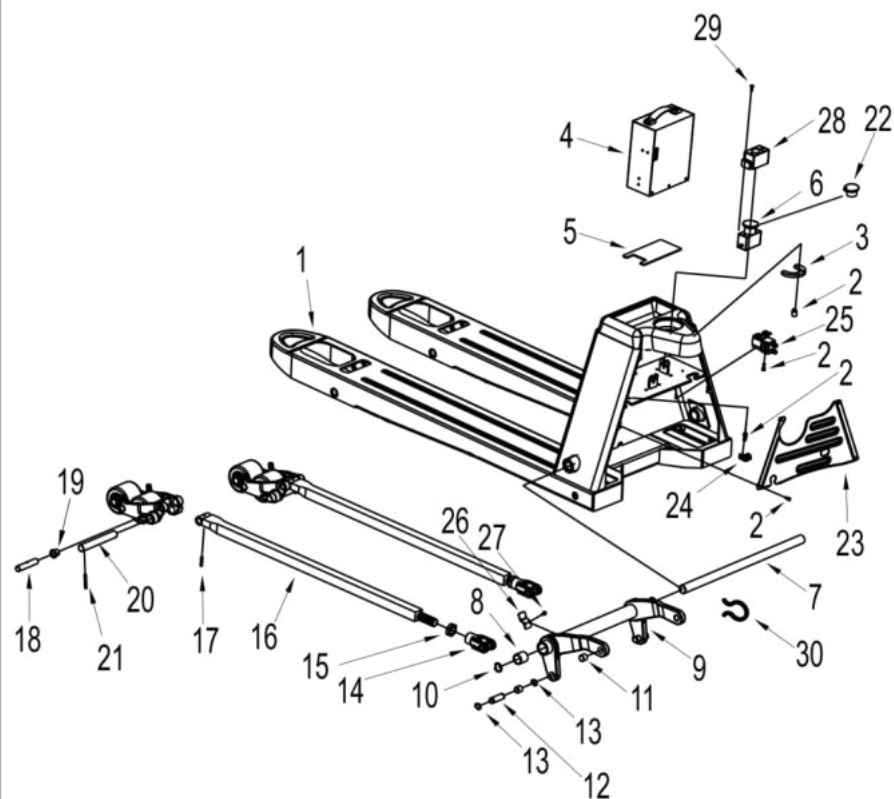


図 12 フレーム

項目	部品番号	名称	数量
	31101036	フレーム 550*1150	1
1	31101041	フレーム 685*1150	1
	31101042	フレーム 685*1220	1
2	20304502	ネジ M5X16	2
3	31102041	カバープレート	1
4	10301047	リチウムバッテリー 48V/10Ah (標準)	1
	10301051	リチウムバッテリー 48V/15Ah (オプション)	1
5	30102022	クッションブロック	1
6	10301002	緊急停止スイッチ	1
7	30102021	シャフト長 (550)	1
	30102031	シャフト長 (685)	1
8	21401001	自己潤滑ベアリング 30X25X30	2
	31401004	ロッカーアーム (550) (EPT15H)	1
9	31401005	ロッカーアーム (685) (EPT15H)	1
	31501001	ロッカーアーム (550) (EPT18H)	1
	31501003	ロッカーアーム (685) (EPT18H)	1
10	20802002	カスケット Ø25	2
11	21401002	自己潤滑ベアリング 16X18X15	4
12	30102024	車軸	2
13	20801001	カスケット Ø16	4
14	30102059	ジョイント	2
15	20403001	ナット M22X1.5	2
16	30101014	接続ロッド (1150)	2
	30101015	接続ロッド (1220)	2
17	20901004	弾性ピン Ø5x25	2
18	30102058	接続シャフト	2
19	21402002	自己潤滑ベアリング 16X18X17	4
20	30102025	シャフト	2
21	20901002	弾性ピン Ø5x40	2
22	10301008	緊急停止スイッチカバー	1
23	31102042	カバー 550	1
	31102043	カバー 685	1
24	30202038	ケーブルスリーブ	1
25	31102020	接触器	1
26	31102018	制限ブロック	1
27	20202501	ネジ M5X10	2
28	31402002	スイッチスリーブ	1
29	20103501	ネジ M5X10	2
30	31102054	ナイロンカスケット 3mm	*
	31102055	ナイロンカスケット 2mm	*